

令和2年4月1日

お客様各位

イワタニ・ケンポロー株式会社



PSI ガス温風ヒーター経年老朽化機器の修理と部品販売中止のお知らせ

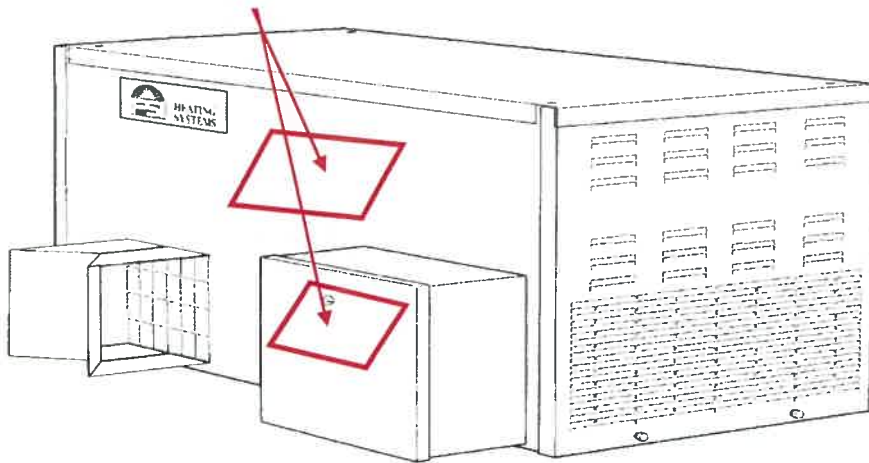
拝啓 陽春の候 皆様におかれましては、ますますご清祥のこととお喜び申し上げます。  
平素は、格別なご高配並びに弊社商品のご愛顧を賜り、心より厚くお礼申し上げます。

標記の件、行政からの指導によりガス製品については購入後 8 年を経過したものについては引き続き修理ができない旨ご案内させて頂いております。修理依頼をされる前に、商品のシリアル番号を確認いただき、修理対象期間の製品か確認して依頼されるかもしくは、東陽機器販売株式会社までシリアル番号とガスコントロールバルブの向き（横か縦）をご連絡いただいた上で、修理依頼（または部品注文）をお願い申し上げます。

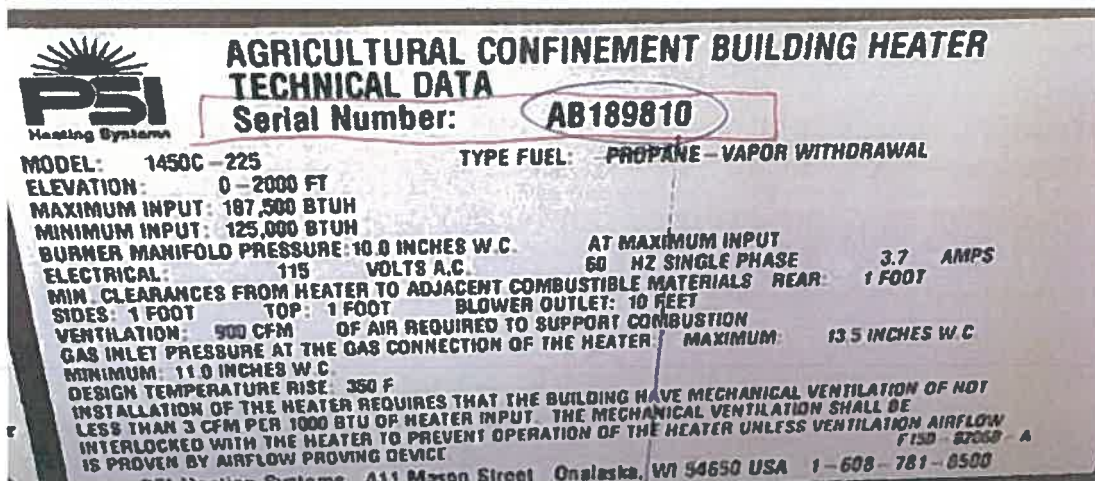
敬具

記

シリアル番号貼付場所（2箇所の内どちらか）



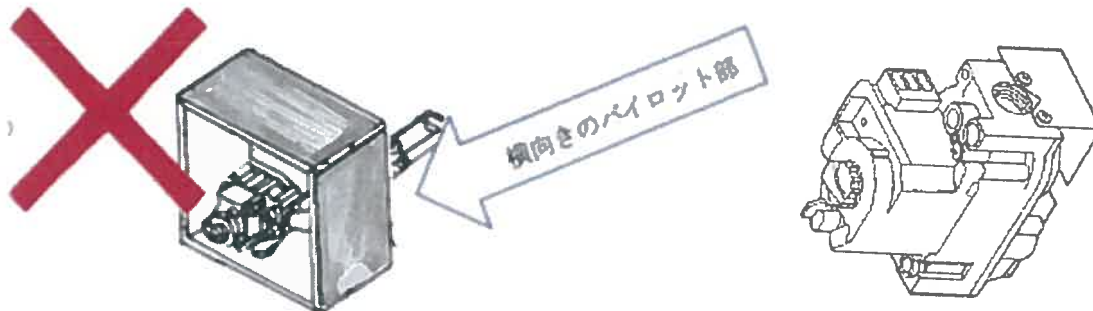
シリアル番号表記（鉄板刻印のものもあり）



●前回対象（2017年11月より継続配信）

1. ボックス内のガスコントロールバルブが横型のタイプ（以下写真参照）
2. 冒頭「WH-」から始まるシリアルNO.
3. シリアル番号がアルファベット後6桁の数字: No. 040382 ~ 041577

ガスコントロールバルブ設置状態 横向き型



◎今回の追加対象：2020年4月1日より適用

4. たて型ガスコントロールバルブの冒頭シリアルNO. 「S」・「T」・「U」・「V」・「W」・「X」に加えて「Y」・「Z」

※上記1～4項目いずれか1つでも該当する場合は修理不可対象となりますので、ご了承ください。

●次回予告（2021年4月以降実施）

5. 1～4項目に加えて冒頭「AA」・「AB」から始まるシリアルNO.

## ※注意事項

- ・シリアルNO.が確認できない場合（シールが剥がれている、または汚れて見えない）、または識別ができない場合、修理をお断りする事がございますのでご了承ください。
- ・上記に該当する修理不可製品が送付された場合、送料お客様負担にて返送させていただきますので、何卒ご理解いただきます様、宜しくお願い申し上げます。

お問合せは、ご購入頂いた販売店様にご連絡頂くか、直接下記へご連絡ください。

- ① 東陽機器販売(株)（PSIヒーター、ブルーダー） 担当：村瀬  
TEL: 052 (502) 1469 FAX: 052 (501) 4073
- ② イワタニ・ケンボロー(株)（取り扱い器材全般） 担当：古屋  
TEL: 03 (3668) 5360 FAX: 03 (3668) 5368

以上