

# i-スラット

肥育豚舎用スノコ



軽くて  
洗しやすい  
樹脂製スノコ

※製品写真と実際の製品は色が異なる場合がございます。

## 特長

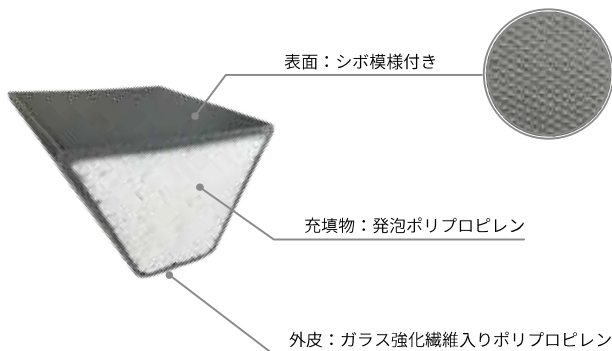
### 軽くて持ち運びラクラク

コンクリートスノコと比べて約1/10の重量！  
i-スラット (1.8m) は約 15kg  
コンクリートスノコはi-スラットと同じサイズにした場合約 145kg

### 洗浄の負担減

コンクリートスノコに比べ、汚れ落ちがよく、  
洗浄作業が早く終わります (試験農場感想)

## 製品の断面

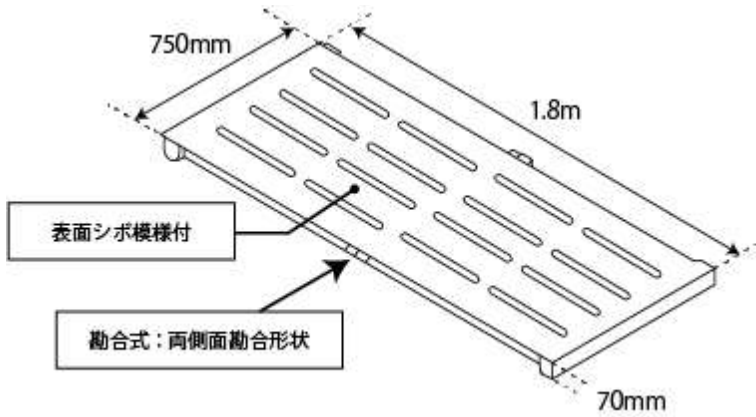


## 洗浄の様子

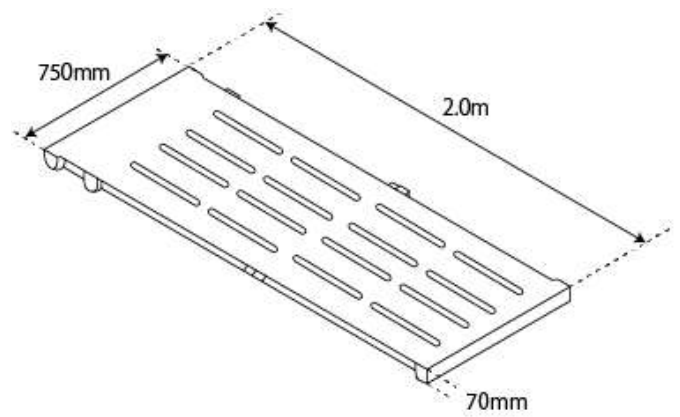


## ■ 寸法図

1.8m 品



2.0m 品



## ■ 仕様

| 製品名                  | i-スラット (1.8m)  | i-スラット (2.0m)  | 構成部位 | 材質                       |
|----------------------|--|--|------|--------------------------|
| 用途                   | 肥育舎用スノコ  |  | 外皮   | GFPP<br>ガラス強化繊維入りポリプロピレン |
| 品番                   | ICC-SNK1875-1  | ICC-SNK2075-1  | 充填物  | EPP<br>発泡ポリプロピレン         |
| 工法                   | FOAMCORE( 外皮と芯材の一体成形 )                                   |  |      |                          |
| サイズ (mm)<br>幅×全長×厚   | 750mm × 1,800mm × 70mm( 基礎設置面厚 )<br>本体厚み :80mm/ 溝巾 :25mm | 750mm × 2,000mm × 70mm( 基礎設置面厚 )<br>本体厚み :80mm/ 溝巾 :25mm |      |                          |
| 重量                   | 15.4kg ± 2.0kg   | 17.3kg ± 2.0kg   |      |                          |
| 設計荷重                 | 1 枚あたり 250kg   |  |      |                          |
| たわみ                  | 8mm ( 本体 3 枚嵌合で中央 1 枚に荷重 250kg を載せた場合 )                  |  |      |                          |
| 膨張長さ<br>( 温度差 40 度 ) | 長手方向 : 約 2.9mm 伸びる<br>短手方向 : 約 3.0mm 伸びる                 | 長手方向 : 約 3.2mm 伸びる<br>短手方向 : 約 3.0mm 伸びる                 |      |                          |

使用上のご注意点：滑りやすいため、持ち運び時の落下にご注意ください。

上面に内部充填物まで貫通するヒビや傷がある場合は使用を中止してください。事故につながる危険性があります。本商品の上に体重計などを設置する場合はたわみにより正確な測定ができなくなる可能性がありますのでご注意ください。※処分する際は、産業廃棄物処理業者に委託するか、条例に従って処理してください。

### ■保証期間

1年間（引き渡し日から起算）

### ■保証内容

適正なご使用状態で、保証期間内に不具合が発生した場合には、下記に示す免責事項を除き、製品の交換をいたします。

### ■免責事項

保証期間内であっても以下の項目に該当する場合は、保証の適用対象外とさせていただきます。

ただし、適用対象外であっても、有償での修理、代替品納品、交換のサービスは行います。

①使用上の誤り、または不適切な修理や改造によって生じた不具合

②使用条件と異なるまたは使用条件以上の環境または状況による損傷等

(温度、風圧力、流量、豚舎内環境以外の使用、その他)

③火気および熱源の近くにて保管など行った場合の変形、破損等、

適切な使用方法からの逸脱または適切な維持管理を行わなかったこと等によって生じた不具合（商品納入後の運搬、移動、落下等）

④暴風、火災、地震、水害、落雷、積雪等の天変地異、公害等の外部要因によって生じた不具合

⑤機能上影響のない変色、変形、損傷等

⑥通常の注意により発見できたにもかかわらず、お客さまが放置したことにより拡大した変形、損傷等

⑦その他弊社の責に帰すべからざる事由により生じた損害

⑧元々の製品に瑕疵があったと認められない物は、その都度協議とする

●掲載製品の使用・性能は予告なく変更することがあります。●記載の内容は2024年12月現在のものです。

### ■販売元

**Iwatani**

イワタニ・ケンボロー株式会社

本社 / TEL:03-3668-5360 FAX:03-3668-5368

### ■事務所一覧

札幌事務所 / TEL:011-807-8261 FAX:011-807-8262

東北事務所 / TEL:019-604-6888 FAX:019-626-1095

大阪事務所 / TEL:06-6264-2929 FAX:06-6264-3068

九州事務所 / TEL:0985-23-5543 FAX:0985-23-5561



イワタニ・ケンボローの  
ホームページは  
こちら！