

ガソリックブルーダー G12

畜産用ブルーダー

直径 12m の
一括エリア暖房かつ
メンテナンスが簡単



■ 直径 12m のエリア暖房

- 独特な形状のリフレクターにより、直径 12m のエリア暖房が可能になり、広く飼育できます

■ 耐久性抜群

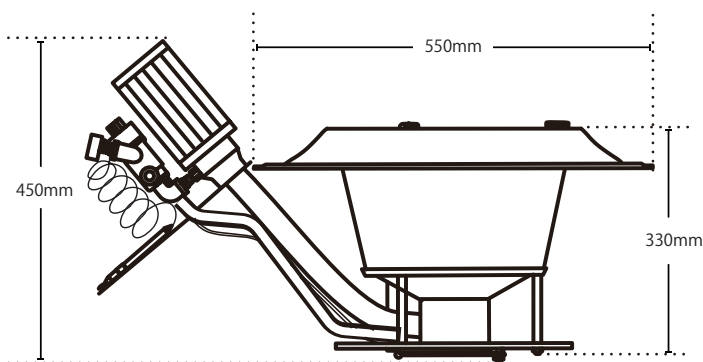
- ステンレス製で頑丈
- 高圧洗浄も可能（サーモスタット部の保護が必要）

■ 選べる 2 タイプ

- 集中制御型の ASCO（アスコ）
- 個別制御型の MAXI（マキシ）

■ 豚舎・鶏舎のどちらでも使用可能

■ 寸法図



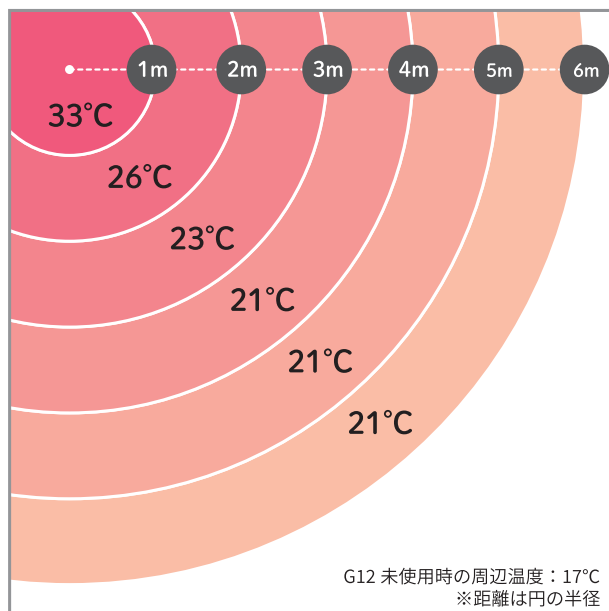
■ メンテナンスがらくらく

- シンプルでコンパクトな構造で、掃除・メンテナンスが簡単

■ ガス消費量削減

- サーモスタットによる温度コントロールでガス消費量削減

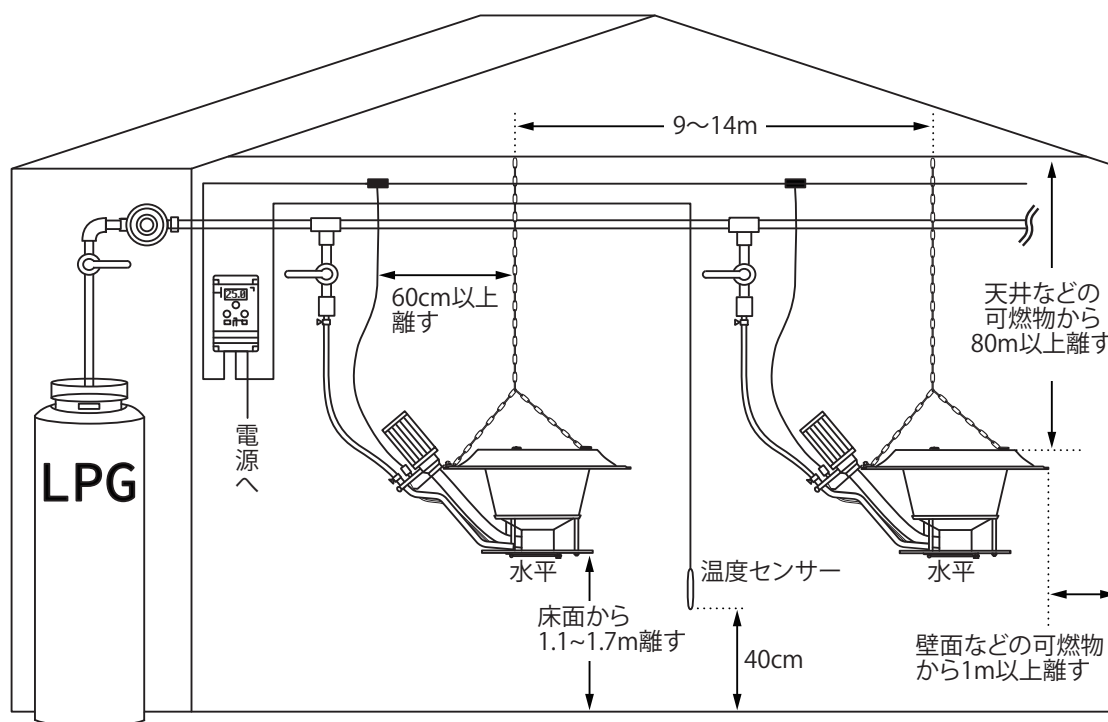
■ 標準温度分布図（遠赤外線効果による）



仕様・寸法図

型式	G12-Asco	G12-Maxi
製品コード	G-G12-ASCO	G-G12-MAXI
温度コントロール	集中制御型	個別制御型
点火方法	パイロット（種火）型	
最大出力	42,000BTU/時（10,600kcal/時）	
最大LPG消費量	0.88kg/時	
適用LPG供給量	低圧約2.75kPa プロパン	
重量	6.8kg	
延焼物隔離距離	80cm以上	
適用電圧	定格AC100V（50/60Hz）	—
吊下高	1.1~1.7m	
対応雛数	約2,000～3,000羽	

設置例



※天井からの距離は天井の素材によって変わります。設置の際はお問い合わせください

●掲載製品の仕様・性能は予告なく変更することがあります ●記載の内容は2021年10月現在のものです

販売元

Iwatani

イワタニ・ケンボロー株式会社

本社 / TEL:03-3668-5360 FAX:03-3668-5368

輸入元

岩谷産業株式会社 自然産業本部

TEL:03-5405-5942

事務所一覧

札幌事務所 / TEL:011-807-8261 FAX:011-807-8262

東北事務所 / TEL:019-604-6888 FAX:019-626-1095

大阪事務所 / TEL:06-6264-2929 FAX:06-6264-3068

九州事務所 / TEL:0985-23-5543 FAX:0985-23-5561



イワタニ・ケンボローの
ホームページは
こちら！