

電力不要の「新型自動投薬配合器」

ドサトロン



姉妹品
ドサトロン(耐酸性)



Model: **D25RE2** (0.2~2.0%)

Model: **D25RE5** (1.0~5.0%)

DOSATRON®

特長

- 水流による作動で電気等の動力源が不要
- 簡単に混合比率が変更されます
- 故障が少なく、より高効率な混合機構
- 丈夫で美しいデザイン
- オプションで、本体に水流バイパス機能を搭載できます
※別売部品を取付ける必要があります。
- 用途は家畜の飲水投薬だけでなく、給水配管の消毒等にも利用でき、多岐に亘ります。
- pH 2~9に対応
Oリングの交換により、
高アルカリ薬品 (pH 9~14) にも対応

Model: **D25RE2AO** (0.2~2.0%)

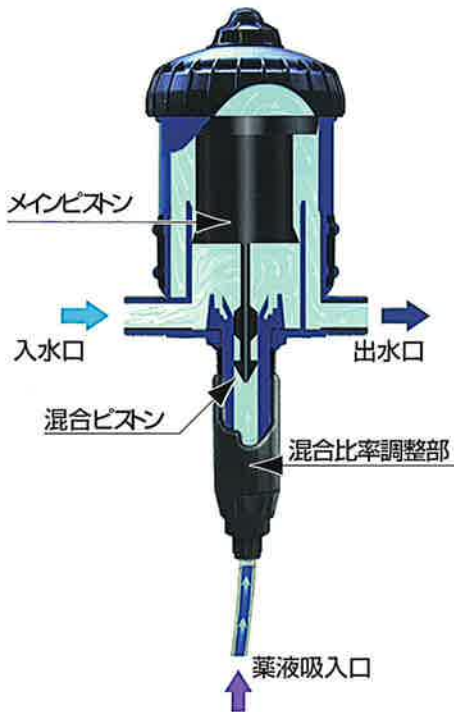
特長

- 本体は、腐食に強く、耐酸性のPVDF(ポリ弗化ビニリデン)製
- Oリングは、耐酸性の特殊な材質製
- 有機酸(ギ酸、プロピオン酸等)の飲水投与に適しています。
- pH 0まで使用可能。
- 混合比率は0.2~2.0%

Iwatani Group
イワタニ・ケンボロー株式会社

簡単な機構で、取扱いもより容易に!! 名実共にNo.1の実力です。

■内部構造略図解



混合比の調整は簡単。
(調整部を回すだけ)
目盛は%と対比のダブル表示。



オプションで可能な、
「本体水流バイパス機能」。

仕様	型式	D25RE2型	D25RE5型
薬液混合比率		0.2~2% (1:500~1:50)	1~5% (1:100~1:20)
対流量混合精度		+/-5%	+/-5%
適用流量		最大:41.6リットル/分 最小:0.16リットル/分	最大:41.6リットル/分 最小:0.16リットル/分
適用水圧		最大:6.0kg/cm ² 最小:0.3kg/cm ²	最大:6.0kg/cm ² 最小:0.3kg/cm ²
接続口サイズ		3/4インチ 雄ネジ	3/4インチ 雄ネジ
重量		1.7kg	1.7kg
適用水温		5~40℃	5~40℃

※岩谷産業株式会社は、ドサトロンインターナショナル社の日本総輸入販売代理店です。
正規ルート以外でご購入されたドサトロンにつきましては、一切責任は負いかねます。

※詳細は、弊社技術スタッフにお問合わせ下さい。適切なアドバイスと、ご提案をさせていただきます。

●総発売元・お問い合わせ先

イワタニ・ケンボロー株式会社

札幌営業所 TEL.011-841-9501 FAX.011-702-0555
 東北営業所 TEL.0197-22-8301 FAX.0197-22-8304
 東京営業所 TEL.03-3668-5360 FAX.03-3668-5368
 大阪営業所 TEL.06-6536-6431 FAX.06-6536-6291
 九州営業所 TEL.0985-23-5543 FAX.0985-23-5561
 ホームページアドレス <http://www.camb.co.jp>

●輸入元

岩谷産業株式会社
自然産業本部

TEL.03-5405-5922 FAX.03-5405-5635



プラント営業部
換気システムを
含む畜舎の設計
・開発及び施工

●代理店

