

お客様各位

平成 31年 4月 吉日
イワタニ・ケンボロー株式会社



PSI ガス温風ヒーター経年老朽化機器の修理（部品販売）中止のお知らせ

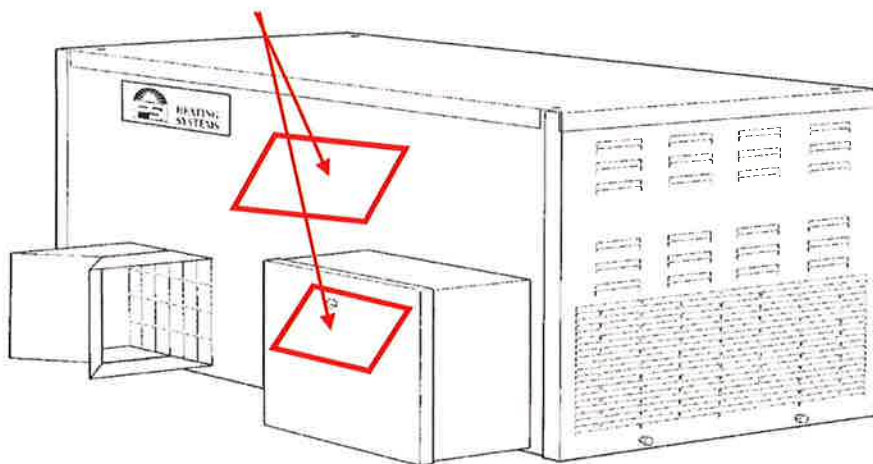
拝啓 陽春の候 皆様におかれましては、ますますご清祥のこととお喜び申し上げます。
平素は、格別なご高配並びに弊社商品のご愛顧を賜り、心より厚くお礼申し上げます。

標記の件、行政からの指導によりガス製品については購入後 8 年を経過したものについては引き続き修理ができない旨ご案内させて頂いております。修理依頼をされる前に、商品のシリアル番号を確認いただき、修理対象期間の製品か確認して依頼されるかもしくは、東陽機器販売株式会社までシリアル番号とガスコントロールバルブの向き（横か縦）をご連絡いただいた上で、修理依頼（または部品注文）をお願い申し上げます。

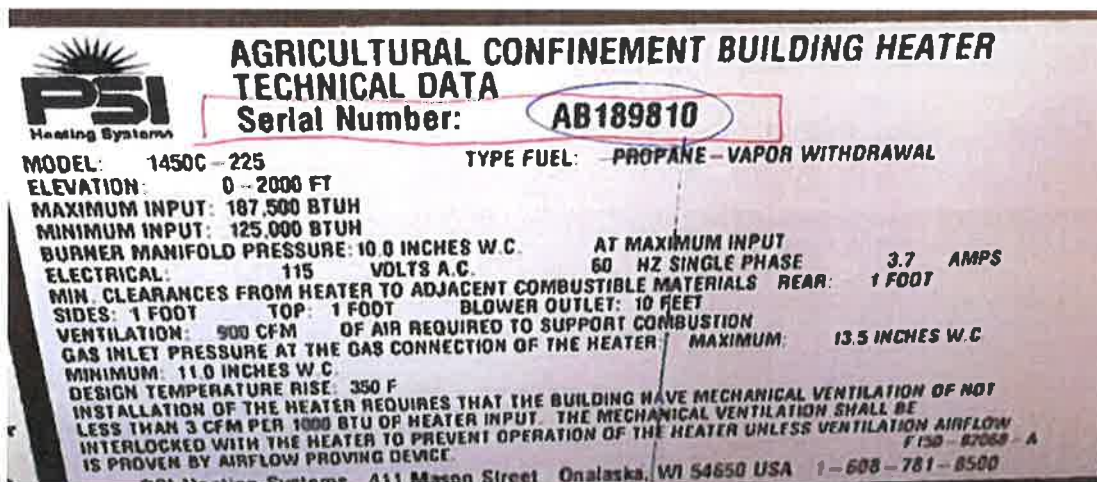
敬具

記

シリアル番号貼付場所（2箇所の内どちらか）

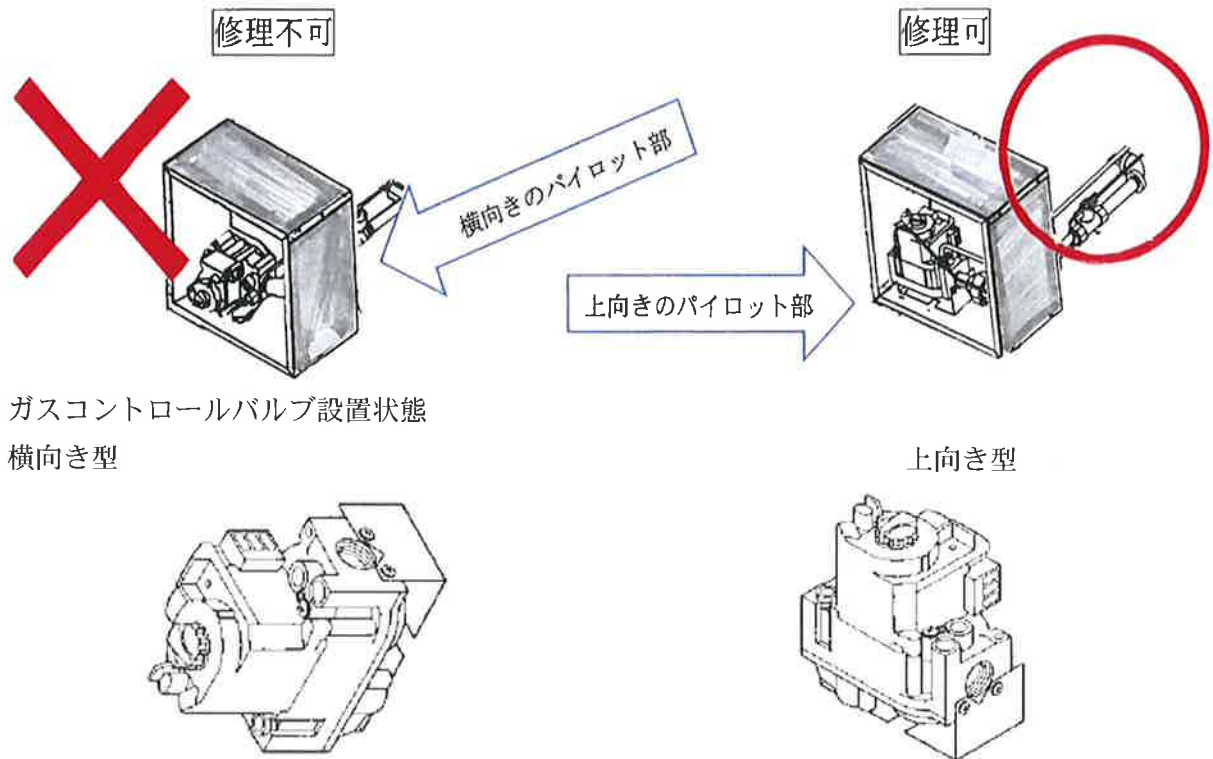


シリアル番号表記（鉄板刻印のものもあり）



●前回対象（2017年11月より継続配信）

1. ボックス内のガスコントロールバルブが横向きのタイプ（下記写真参照）
2. 冒頭「WH-」から始まるシリアル NO.
3. シリアル番号がアルファベット後 6 桁の数字: No. 040382 ~ 041577



◎今回の対象 2019 年 4 月以降より（追加）

4. 冒頭「S」・「T」・「U」・「V」に加えて「W」・「X」から始まるシリアル NO.

※上記 1~4 項目いずれか 1 つに該当する場合、修理不可対象となりますので、ご了承ください。

●次回予告（2020 年 4 月以降実施）

5. 1~4 項目に加えて冒頭「Y」・「Z」から始まるシリアル NO.

【注意】

シリアル NO.が確認できない場合（シールが剥がれている、または汚れて見えない）、または識別ができない場合、修理をお断りする事がございますのでご了承ください。

お問合せは、ご購入頂いた販売店様にご連絡頂くか、直接下記へご連絡ください。

- ① 東陽機器販売(株)（P S I ヒーター、ブルーダー） 担当：村瀬
TEL: 052 (502) 1469 FAX: 052 (501) 4073
- ② イワタニ・ケンボロー(株)（取り扱い器材全般） 担当：古屋
TEL: 03 (3668) 5360 FAX: 03 (3668) 5368

以上