

お客様各位

平成 30年 5月 吉日

東陽機器販売株式会社
イワタニ・ケンボロー株式会社

PSI ガス温風ヒーター経年老化機器の修理（部品販売）中止のお知らせ

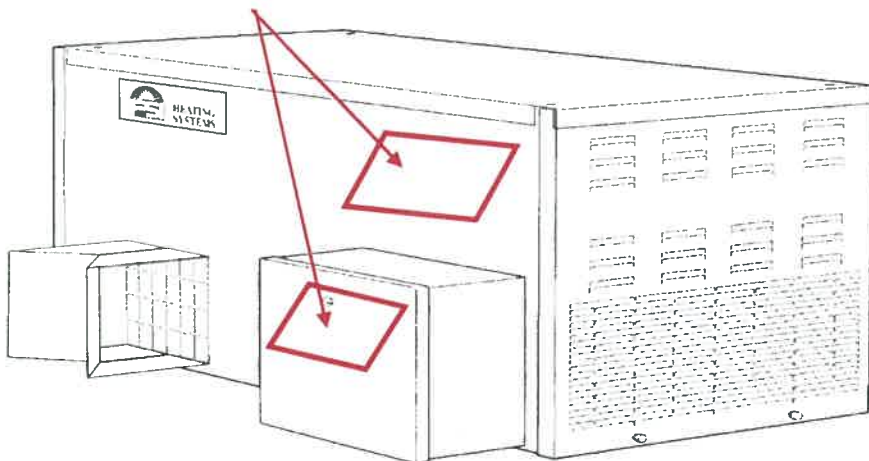
拝啓 新緑の候 皆様におかれましては、ますますご清栄のこととお喜び申し上げます。
平素は、格別なご高配並びに弊社商品のご愛顧を賜り、心より厚くお礼申し上げます。

さて、標記につきまして、行政からの指導によりガス製品については購入後8年を経過した
ものについては引き続き修理ができない旨ご案内させて頂いております。修理依頼をされる前
に、商品のシリアル番号を確認いただき、修理対象期間の製品か確認して依頼されるかもし
くは、東陽機器販売株式会社までシリアル番号とガスコントロールバルブの向き（横か縦）を
ご連絡した上で、修理依頼（部品注文）をお願い申し上げます。

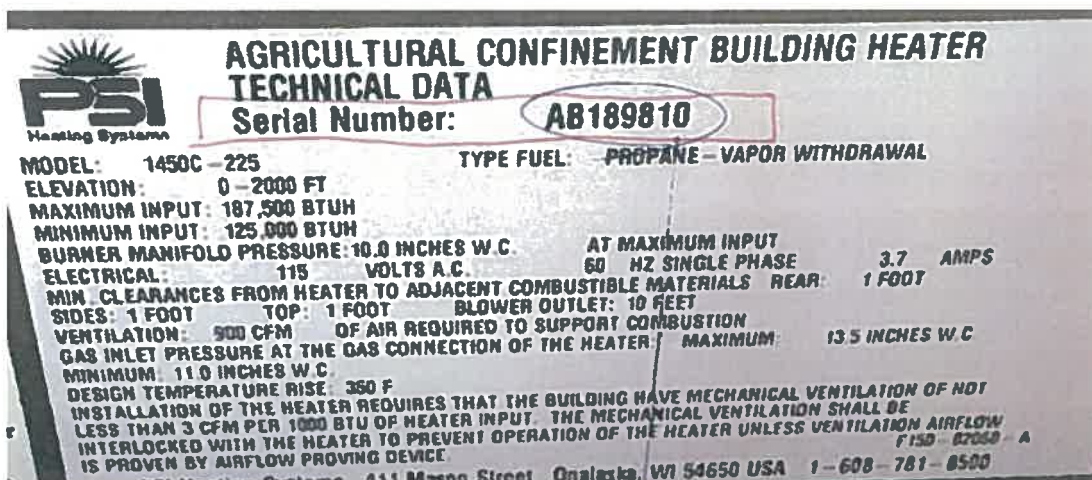
敬具

記

シリアル番号貼付場所（2箇所の内どちらか）

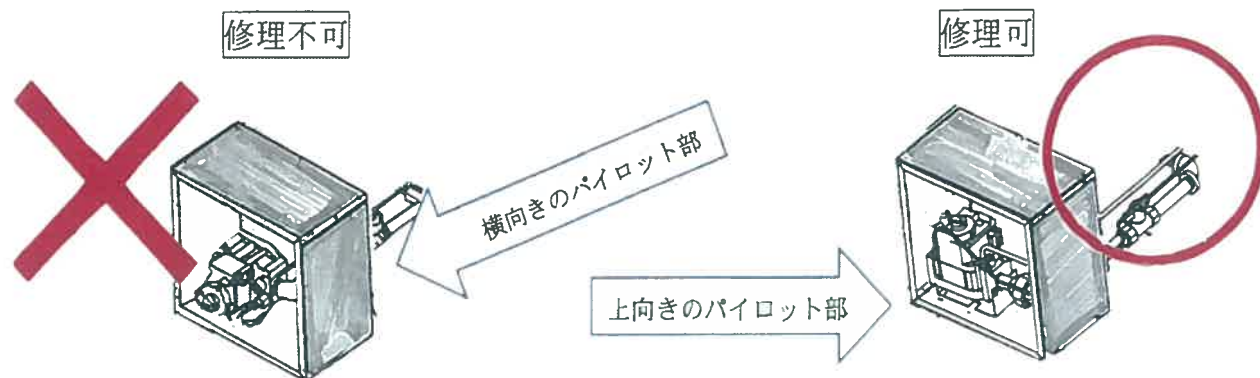


シリアル番号表記（鉄板刻印のものもあり）

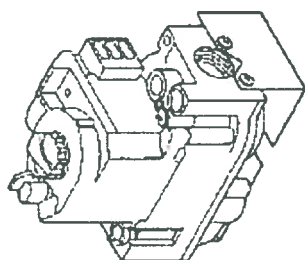


●前回対象（2017年11月お知らせ済み分）

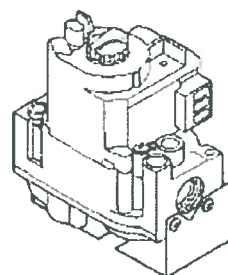
1. ボックス内のガスコントロールバルブが横向きのタイプ（下記写真参照）
2. 冒頭「WH-」から始まるシリアル NO.
3. シリアル番号がアルファベット後 6 桁の数字: No. 040382 ~ 041577



ガスコントロールバルブ設置状態
横向き型（修理不可）



上向き型（修理可）



◎今回の対象 2018年4月以降より

4. 冒頭「S」・「T」・「U」・「V」から始まるシリアル NO.
※上記 1~4 項目いずれか 1 つに該当する場合、修理不可対象となりますので、ご了承ください

●次回予告（2019年4月以降実施）

5. 1~4 項目に加えて冒頭「W」・「X」から始まるシリアル NO.

【注意】シリアル NO.が確認できない場合（シールが剥がれている、または汚れて見えない）、識別ができないことから、修理をお断りする可能性がございますのでご了承ください。

お問合せは、ご購入頂いた販売店様にご連絡頂くか、直接下記へご連絡ください。

- ① 東陽機器販売(株)（PSIヒーター、ブルーダー） 担当：村瀬

TEL： 052（502）1469 FAX： 052（501）4073

- ② イワタニ・ケンボロー(株)（取り扱い器材全般） 担当：清水・古屋

TEL： 03（3668）5360 FAX： 03（3668）5368

以上