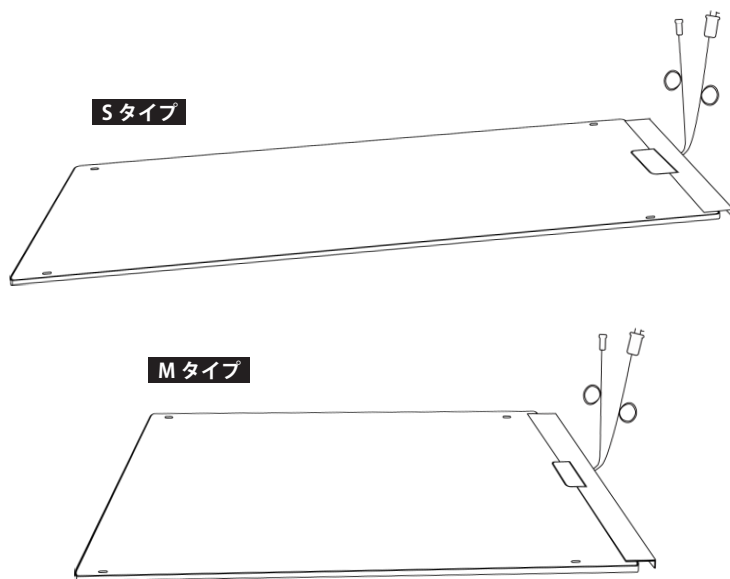


仔猪用床暖房マット

取扱説明書

このたびは、当社の仔猪用床暖房マット（以下、製品またはマットと呼称します）をお買い上げいただき、ありがとうございます。安全にご使用いただくために、必ず製品を使用する前にこの取扱説明書をよく読み、十分に理解した上でご使用ください。

- *お読みになった後は、いつでも利用できる場所に大切に保管し、使用方法がわからないときにお読みください。
- *この取扱説明書には保証書がついております。お買い上げ日、販売店などの記入をお確かめの上、大切に保管ください。
- *ご不明な点がございましたら当社または、お買い求めの販売店にお問い合わせください。



電気工事及び付帯設備の取り付け工事は、電気工事士等の資格が必要です。
資格のある業者に依頼し、内線規定に準拠した正しい工事を行なってください。

目次

| | |
|----------------|-------|
| 1. ご使用の前に | |
| ・ 重要なお知らせ | 3 ページ |
| ・ 安全上のご注意 | 4 ページ |
| 2. 各部の名称と仕様 | 6 ページ |
| 3. ご使用方法 | 6 ページ |
| 4. 点検とお手入れ方法 | 7 ページ |
| 5. 故障かな?と思ったら | 7 ページ |
| 6. 保証とアフターサービス | 7 ページ |
| 7. 保証書・保証規定 | 8 ページ |

1. ご使用の前に

* ご使用の前に、この「安全上のご注意」をよくお読みの上、正しくお使いください。

* ここに示した注意事項は、本製品を正しく安全にお使いいただき、使用者や他の人々への危害や財産への損害を未然に防止するためのものです。

いずれも安全に関する重要な内容ですので、必ずお守りください。

◎誤った取り扱いにより生じる危害・損害の程度を次の3つに区分しています。

⚠ 警告

この表示を無視して誤った取り扱いをすると、人が死亡、重傷を負う危険または、火災が想定される内容を示しています。

⚠ 注意

この表示を無視して誤った取り扱いをすると、人が障害を負う可能性が想定される内容、および物的損害の発生が想定される内容を示しています。

お願い

警告・注意の項目以外で特に守っていただきたい内容を示しています。

※ここでの「人」とは購入者のみではなく、その他の使用者および購入者から器具を譲渡された人なども含みます。

～ 重要なお知らせ ～

* 使用目的、用途について

本製品は、畜舎内で仔猪のための床暖房マットとして使用いただく製品となっております。これ以外の目的での使用はしないでください。製品にはSタイプ・Mタイプ2種類のサイズがあります。ご購入の際には使用する場所の大きさを事前にご確認の上、ご使用いただきますよう宜しくお願いします。また、本製品は樹脂製のため、素材の性質上細かな傷や成形上の条痕等が表面に見られることがありますが、使用上の問題はありません。

* 取扱上の注意

- この取扱説明書は、製品の安全に関する事項、運転、保守、取り付けの作業方法を説明しています。この取扱説明書記載の指示事項を守らなかった、製品を改造した、あるいは通常必要とされる注意をしなかったなどが原因となり生じた損害又は傷害に対しては、一切責任を負いません。
- 製品の操作または、定期点検を行う場合は、この取扱説明書に表示されている事項に限らず、事故防止対策に関しては十分に配慮が必要です。
- この取扱説明書は、日本語を母語とする人を対象に作成しています。日本語を母語としない人がこの製品を扱う場合は、取扱者に対して安全指導を徹底してください。

* 譲渡について

- この製品を国外へ持ち出した場合に当該国での使用に対し、事故などによる補償などの問題が発生しても、当社は一切の責任を免除させていただきます。
- この製品を譲渡または貸与される場合は、相手の方にこの取扱説明書の内容を十分理解していただき、この取扱説明書を製品に添付してお渡しください。譲渡（又は転売）される場合は、その旨と譲渡先について必ず販売店までご連絡ください。

* その他の注意

- この取扱説明書の内容は製品の改良のため、予告なしに変更する場合がございます。
- この取扱説明書を紛失または損壊された場合は、速やかにお買い求めの販売店にご注文ください。
- さらに詳しい情報を必要とされる場合、又は質問がある場合はお買い求めの代理店へお問合せください。



警告

この表示を無視して誤った取り扱いをすると、人が死亡、重傷を負う危険または、火災が生じることが想定される内容を示しています。

設置場所について



禁止

- ・ **屋外、また豚舎以外の場所**
本製品は屋内用、豚舎での使用を目的に販売しております。
- ・ **凹凸や突起物のある場所や不安定な場所**
変形・破損の原因となるほか、異常過熱や火災・感電の原因となります。
- ・ **スプレー缶等などの引火性の物や、天井・壁など可燃物の付近**
適切な距離が取れない場合、爆発や引火を引き起こすことがあります。
- ・ **直火や高温になる物の付近**
変形や破損の原因となったり、異常過熱や火災・感電の原因になります。
- ・ **熱に弱い床材や敷物の上**
引火や変形・変色する場合があります。
- ・ **塵・木屑等で汚れた場所**
ほこりが電源プラグや接続部に付着すると火災や感電の原因になります。
- ・ **雨風や直射日光が当たる場所**
屋内専用品の為、変形や故障の原因になります。
- ・ **薬品・油類や溶剤（ガソリン・シンナー等）のかかる場所**
変形や破損の原因となったり、異常過熱や火災・感電の原因になります。

ご使用について



禁止

- ・ マットの中には、面状電気ヒーターが内蔵されています。マットに穴を開けたり、切断したり、傷をつけることは絶対にしないでください。火災や感電の原因になります。
- ・ マットは平らな床面に敷いて使用するタイプの製品です。立てかけたり吊るしたり、壁に貼り付ける等の状態で使用することはできません。故障や破損、火災の原因となります。
- ・ マットは固定用穴を使用して固定してください。固定穴以外の場所に穴を開けたり、引っ掛けたりすることはしないでください。破損や火災・感電の原因になります。
- ・ 使用後の点検・修理などができないような場所には設置しないでください。思わぬ事故の原因となることがあります。
- ・ 水中での使用や、長時間濡れたままの使用はおやめください。マットが劣化し、火災や感電の原因になることがあります。
- ・ コードを製品の下に踏んで使用したり、噛まれたり、傷ついたりすることがないように設置してください。電源コードやセンサー線が破損する原因となります。傷んだまま使用すると、火災や感電、異常過熱などの原因になります。
- ・ 電源プラグやスイッチを濡れた手で抜き差ししたり、触ったりしないでください。感電の原因になります。
- ・ コードや電源プラグを破損するようなことはしないでください。無理に曲げる、ねじる、引っ張るなどの力を加えることや、加工したり、傷つけたり、加熱したり、重量物を載せたりしないでください。また、挟んで固定したり、針金などで束ねたりしないでください。傷んだまま使用すると、火災や感電、異常過熱などの原因になります。
- ・ 布団やカバーを掛けたり、包んだりして使用することは絶対におやめください。火災や変形、故障の原因になります。
- ・ 内部が露出するような傷がついた場合は、すぐにご使用をおやめください。火災や感電のおそれがあります。
- ・ 異常時（焦げくさい、部分的に高温になる等）は、すぐに運転を停止して電源コードをはずしてください。異常のまま運転を続けると、故障や感電・火災の原因になります。
- ・ 改造は絶対にしないでください。修理技術者以外の方は、絶対に分解したり、修理や改造を行わないでください。火災や感電や怪我のおそれがあります。

⚠ 注意

この表示を無視して誤った取り扱いをすると、人が障害を負う可能性が想定される内容、および物的損害の発生が想定される内容を示しています。

保管場所について



禁止

次の場所での保管は避けてください。故障または思わぬ事故の原因となります。

- ・屋外または、屋内でも直射日光、雨、風、雪に直接さらされる場所。
- ・他の暖房器具や火のそばなど、50℃以上の高温になる場所。
- ・スプレー、ベンジン、ガソリン、灯油や業務用薬品などが触れる可能性のある場所。
- ・雨天時に濡れる恐れのある場所。

お取り扱いについて

- ・コードやプラグを持っての移動はおやめください。故障や思わぬ事故の原因となります。
- ・配線カバー一部は手で持たないでください。移動の際は必ずマット本体部分を持ち、配線カバー一部に力をかけないでください。破損や怪我の原因となります。
- ・移動の際は必ず電源を切り、電源プラグを抜いてから行ってください。また、引きずっての移動や、倒す、投げるなどの衝撃を与えないでください。故障や変形の原因となります。
- ・使用時以外またはお手入れをする際には、電源プラグを抜いてください。怪我や火傷の原因となったり、絶縁劣化による感電・漏電火災の原因となります。
- ・保管の際は立てて置かず、平らなところに置いてください。変形や破損の恐れがあります。
- ・コントローラーや電源プラグは濡らさないでください。故障や感電の原因となります。
- ・電気工事を伴う設置の場合は、内線規定に準拠し、必ず電気工事士の有資格者が行ってください。
- ・漏電遮断機（感度電流 15mA 以下 / 応答速度 0.1s 以下を選定）の設置をお願いします。
- ・マットは必ずコントローラー（別売）や制御装置に接続して使用してください。仔猪の適温を超え、やけどや仔猪の死亡などの事故の原因となります。

お願い

警告・注意の項目以外で特に守っていただきたい内容を示しています。

お取り扱いについて

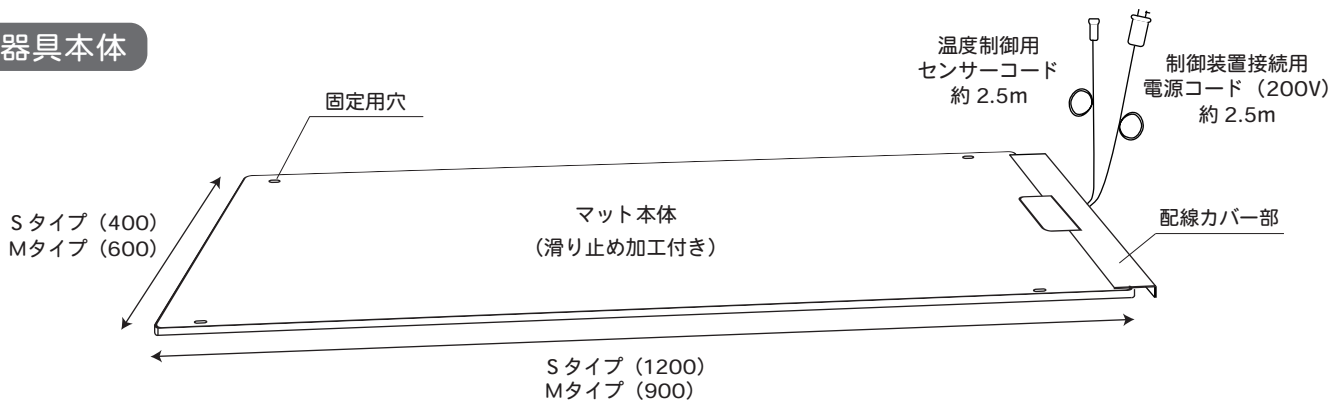
- ・日常の点検・お手入れは、電源を切った後、マットが十分に冷えてから行ってください。またコントローラーや制御装置には直接水をかけないでください。
- ・長期間使用しない場合は、電源プラグを抜いてください。製品にはポリ袋などをかぶせ、虫やホコリ等が入らないようにしてください。
- ・高圧洗浄を行う際はノズル先端を製品から 50cm 以上離して使用し、コントローラ、プラグ、コードには当てないでください。また、一箇所に集中して当てないでください。高温での洗浄や強力な回転ノズルによる洗浄は行わないでください。破損の原因となります。
- ・保管してあるマットを再び使用する場合は、通電前に外観を良く調べ、特にマット表面や電源コード取り付け部などに傷や破損がないか確認した上で予備通電してください。外観異常や発熱異常がある場合は、電源を切り、使用を中止してください。

ご使用について

- ・運転中は時々マット表面の温度を確かめてください。また豚舎内の温度に注意し、仔猪の状態を確認してください。温度が適正でも、長時間同じ体の部位が触れたまましていると、低温やけどを引き起こすことがあります。

2. 各部の名称と仕様

器具本体



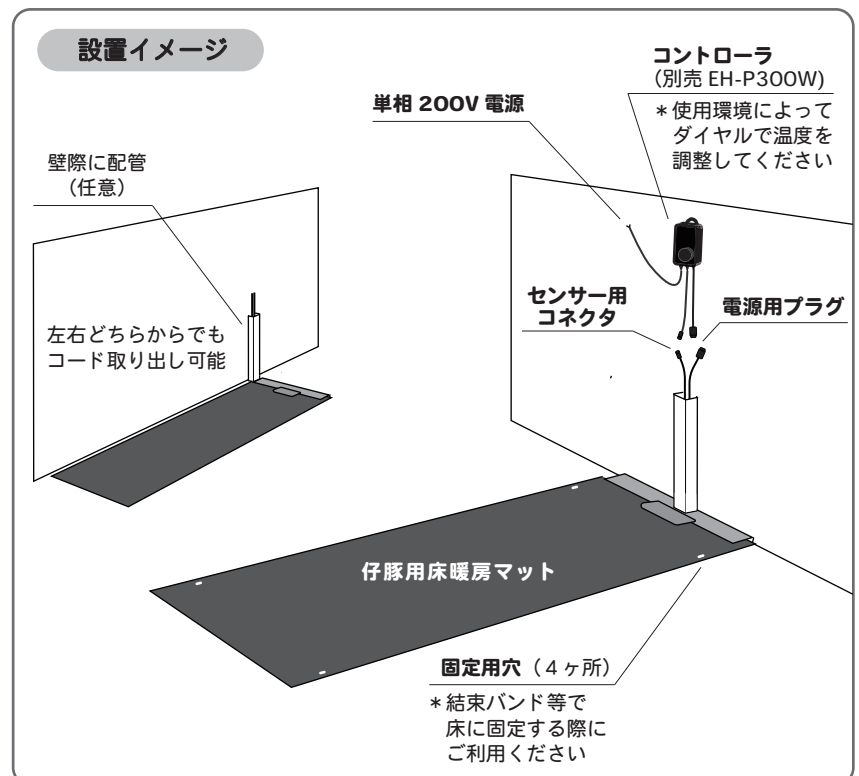
仕様

| 項目 | | 標準仕様 | |
|-------|------------|--|--|
| 商品名 | | 仔猪用床暖房マット | |
| 型式 | | Sタイプ | Mタイプ※ |
| 外装部 | 外形寸法 (mm) | 本体寸法 : (W)400×(L)1200×(T)12 (配線カバー込み寸法 (L)1250) | 本体寸法 : (W)600×(L)900×(T)12 (配線カバー込み寸法 (L)950) |
| | 表面 | 防滑性処理済再生 PE+PP | |
| | 質量 | 約 6 kg | 約 6 kg |
| 発熱部 | 発熱体 | ナノカーボン面状発熱体 | |
| | 発熱体寸法 (mm) | (W)350×(L)1150 | (W)550×(L)850 |
| | 絶縁抵抗 | DC500V 以上で 0.1MΩ 以上 | DC500V 以上で 0.1MΩ 以上 |
| | 絶縁耐圧 | AC1500V で 1分以上 | AC1500V で 1分以上 |
| | 電源電圧 | 単相 200V | 単相 200V |
| | 消費電力 | 約 200W | 約 200W |
| 温度 | | 30~42℃ | 30~42℃ |
| 電源コード | | VCTFK 0.75sq×2 プラグ (2P/15A/250V) | |

※2019 年秋発売予定 発売後の仕様は上記と異なる場合がございます

3. ご使用方法

- ・マットは必ずコントローラ（別売）または、制御盤などの温度制御装置に接続して使用してください。正しく接続すると発熱が始まり、制御装置の設定温度まで温度上昇します。
- ・コントローラ（別売）を使用する場合は、コントローラの取扱説明書をよくお読みの上、電源プラグとセンサー線をコントローラ側のプラグ及び接続端子にそれぞれ正しく接続してご使用ください。
- ・制御盤などへの接続やプラグの付け替え等の電気工事を伴う場合は、必ず電気工事士の有資格者が内線規定に従って施工してください。
- ・通电後は適温になるまでに、数分から室温によっては1時間程度掛かる場合があります。
- ・設置場所に合わせ、左右・中央のいずれからコードを出し、配管に入れるなどしてご使用ください。
- ・プラグやコントローラは豚の届かない場所に設置してください。



※個別コントローラで制御する場合の設置イメージです。
集中コントローラをご使用の際は、コントローラに付属の説明書をご確認ください。

4. 点検とお手入れ方法

*使用上、支障がない場合でも、安全により長くご使用いただくために、日常点検を定期的に行ってください。
点検の際には、必ず電源を抜き、器具が十分に冷えてから行ってください。

日常点検

| 点 検 箇 所 | 点 検 事 項 | 処 置 方 法 |
|---------|---|--------------------------------------|
| 周 辺 環 境 | ・器具の周りに燃えやすいものがないこと | 取り除いてください。 |
| | ・電源、コントローラの接続ができていないこと | 正しく接続してください。 |
| 製 品 本 体 | ・著しく汚れやほこりが付いていないこと | 取り除いてください。 |
| | ・表面の凹凸がすり減っている、又は抉れ等の傷がついているなど、 外観の異常がないこと | お買い求めの販売店または 電気工事業者に連絡して ください。 |
| | ・運転中に異常音や不快な臭いがないこと | |
| コ ー ド 類 | | |
| コ ー ド 類 | ・コードやプラグに傷や損傷がないこと | |
| | ・プラグの水濡れや腐食がないこと | |

日常のお手入れ方法

- ・汚れた際は水洗いをしてください。
- ・高圧洗浄はノズルが近すぎたり威力が強すぎたりした場合、マット表面が削れ、内部が露出するなどの破損の原因となりますので、ご使用をお控えください。やむを得ず使用する場合は、ノズル先端をマットから十分に離し、コード部や接合部には高圧洗浄水を直接かけないよう、十分注意して作業してください。
- ・高温で洗浄を行うと、マットが変形する可能性があります。
- ・ベンジンやシンナーなどのご使用は避けてください。
- ・コントローラやプラグは洗えません。器具の洗浄時にはビニールなどでカバーをして、水がかからないようにしてください。埃や汚れが付着した際は、乾いた布で拭いてください。
- ・お手入れは必ず電源を切ってから行ってください。

5. 故障かな?と思ったら

故障の疑いのある場合は直ちにご使用をやめ、以下の故障点検表を確認の上、異常がある場合は販売店にご相談ください。

故障点検表



修理・分解
禁止

| 原 因 | 確 認 事 項 |
|----------------|-----------------------------|
| 電源コードが外れている | 正しく接続を行う |
| コード、プラグの破損又は腐食 | 販売店にご連絡 |
| マットに傷などの外傷がある | 販売店にご連絡 |
| コントローラに水が入っている | 水が入っているか確認し、入っている場合は販売店にご連絡 |

6. 保証とアフターサービス

<製品に不具合が出た、又は修理を依頼する場合>

不具合・異常が起きた時は故障点検表に従って確認してください。確認の上、正常な状態に戻らない又はご不明な場合は、販売店にご連絡ください。自身で修理を行った場合は保証、責任を負いません。自身での修理は決して行わないでください。なお、以下の事項を確認しご連絡ください。

1. サイズタイプ（保証書に記載）
2. お買い上げ年月日（保証書に記載）
3. 故障または異常の内容・問い合わせたい事項詳細
4. お名前、ご住所、電話番号

<保証体制について>

- ・保証期間は1年間です。ただし、無償修理期間であっても修理費をいただく場合がありますので、保証書を大切に保管してください。
- ・保証期間を過ぎてからの修理については、お買い求めの販売店または、以下の相談窓口までご相談ください。

イワタニ・ケンボロー株式会社
東京都中央区日本橋小網町3-11 SOYICビル3階
電話：03-3668-5360 FAX:03-3668-5368

<交換目安について>

本製品は部品の性質上、8年以内の交換を推奨しています。
設置環境や使用頻度等のご使用方法により交換目安年数には差が生じますので、ご了承ください。

7. 保証書・保証規定

保証書

| | | | |
|-----------------|---|--------|-------|
| 製品名 | 豚舎用床暖房マット <small>どちらかに○をつけてください</small> Sタイプ/Mタイプ | 製造番号 | |
| 保証期間 | お買い上げ日より1年間 | お買い上げ日 | 年 月 日 |
| お客様の ご住所/ご氏名 | 〒 TEL:() 様 | | |

このたびは、当社製品をお買い上げいただきまして、ありがとうございます。お客様の正常な使用状態に置いて、万一器具本体が故障した場合には、この保証書の記載内容で修理をいたします。

1. 保証期間 お買い上げの日から一年間

2. 保証規定

- (1) 取扱説明書に従った正常な使用状態で、上記保証期間中に故障した場合には、お買い上げの販売店、または当社に本書をご提示の上、修理をご依頼ください。無償修理いたします。なお、離島及び離島に準ずる遠隔地への出張修理を行なった場合には、出張に要する実費を申し受けます。
- (2) 本書は製品に対するものであり、製品の故障に起因する、付随的損害について保証するものではありません。
- (3) 本書は日本国内においてのみ有効です。(this warranty is valid only in Japan)
- (4) 本書は再発行いたしませんので、紛失しないよう大切に保管してください。
- (5) 保証期間内でも次の項目による修理、点検交換は有償になります。
 - ① 異常電圧、異常電流など供給事情による故障および損傷。
 - ② 使用上の誤りおよび不当な修理、改造等による故障および損傷。
 - ③ 使用者の故意および不注意によって生じた故障および損傷。
 - ④ 施工上の不注意や不具合によって生じた故障および損傷。
 - ⑤ お買い上げ後、取り外しや移動の際の落下等による故障および損傷。
 - ⑥ 火災、塩害、地震、落雷、風水害、降灰、煤煙その他の天災・地変による故障および損傷。
 - ⑦ ネズミ、鳥、くも、昆虫類の侵入および行為に起因する故障および損傷。
 - ⑧ 注水、浸漬、消毒薬散布および異常湿度等による故障および損傷。
 - ⑨ 外部からの熱による変色、変形や故障および損傷。
 - ⑩ 高圧洗浄機の使用による、変形や故障および損傷。
 - ⑪ 熱によるわずかな変形、洗浄水による錆等、設計仕様内の感覚的な現象の場合。
 - ⑫ 器具に表示してある以外の電圧で使用された場合。
 - ⑬ 消耗部品の取り替え、および保守などの費用。
 - ⑭ 本書の提示がない場合。
 - ⑮ 本書にお買い上げ年月日、お客様名の記入、販売店名の記入捺印がない場合、あるいは字句が書き換えられている場合。

備考欄

販売元

Iwatani

イワタニ・ケンボロー株式会社

〒103-0016 東京都中央区日本橋小網町3-11 日本橋SOYICビル3階
TEL : 03-3668-5360

製造元

ECO HOLDINGS
エコホールディングス株式会社

〒105-0001 東京都港区虎ノ門2-2-5 共同通信会館2F32