

# Iwatani

# ガソリック ブルーダー

(S-2,S-4)

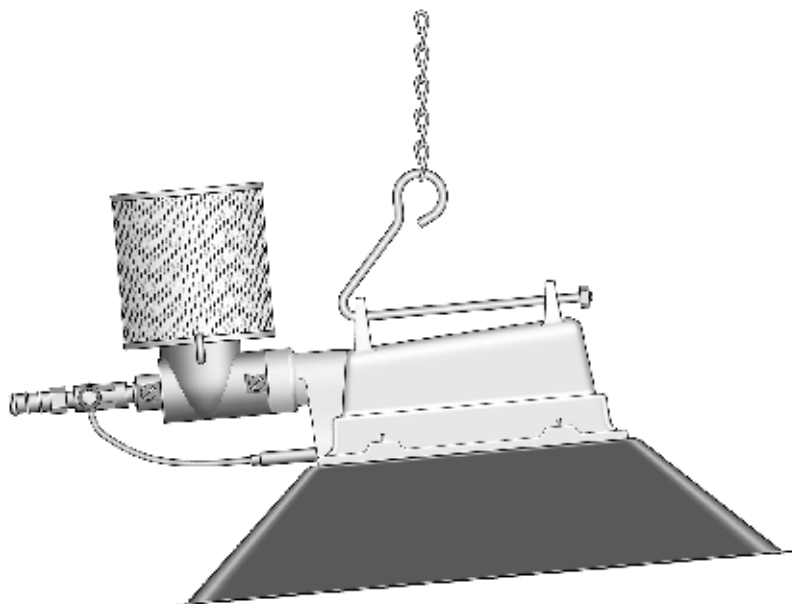
## 取扱説明書

### 設置・工事説明書

このたびは当社のガソリックブルーダー（以下、器具と呼称します）をお買い上げいただき、ありがとうございます。

安全にご使用いただくために、器具を使用する前にこの取扱説明書をよく読み、十分に理解したうえで、ご使用ください。

- \* この取扱説明書は、いつでも利用できる場所に大切に保管し、使用方法がわからないときにお読みください。
- \* ご不明な点がございましたら当社または、お買い求めの販売店にお問い合わせください。



	型 式
低圧仕様	S-2L, S-4L
中圧仕様	S-2M, S-4M

岩谷産業株式会社  
自然産業本部

ガス配管工事および付帯設備の取付工事は、液化石油ガス設備士等の資格が必要です。  
資格のある業者に依頼し、正しい工事を行ってください。

## 目次

---

1. ご使用の前に	
• 安全上のご注意	2～5ページ
• 各部の名称と仕様	6ページ
2. ご使用方法	7ページ
3. 点検・お手入れ	8ページ
4. 故障かな？と思ったら	9ページ
5. アフターサービスについて	10ページ
6. 設置・工事をされる方へ（設置・工事説明書）	
• 設置場所の確認	11ページ
• ガス配管施工事業者の方へ	12～13ページ
7. 保証書	

# ご使用前に 安全上のご注意

◎ご使用前に、この「安全上のご注意」をよくお読みの上、正しくお使いください。

◎ここに示した注意事項は、器具を正しく安全にお使いいただき、使用者や他の人々への危害や財産への損害を未然に防止するためのものです。

いずれも安全に関する重要な内容ですので、必ず守ってください。

◎誤った取り扱いにより生じる危害・損害の程度をつぎの四つに区分しています。

## 危険

この表示を無視して、誤った取り扱いをすると、人が死亡、重傷を負う危険または、火災が切迫して生じることが想定される内容を示しています。

## 警告

この表示を無視して、誤った取り扱いをすると、人が死亡、重傷を負う危険または、火災が想定される内容を示しています。

## 注意

この表示を無視して、誤った取り扱いをすると、人が傷害を負う可能性が想定される内容、および物的損害のみの発生が想定される内容を示しています。

## お願い

危険・警告・注意の項目以外で特に守っていただきたい内容を示しています。

※ここでの「人」とは、使用者のみでなく、その家族・来客者および購入者から器具を譲渡された人なども含みます。

## 絵表示の例



△記号は、**危険**が想定される内容や、**警告・注意**を促す内容があることを告げるものです。図の中や近くに具体的な注意内容がかかれています。  
左図の場合は、「一般的注意」を示します。



分解禁止

○記号は、**禁止の行為**であることを告げるものです。図の中や近くに具体的な禁止内容がかかれています。  
左図の場合は、「分解禁止」を示しています。



確認

●記号は、行為を**強制**したり**指示**したりする内容を告げるものです。  
図の中や近くに具体的な指示内容がかかれています。  
左図の場合は、確認をしていただく「指示」内容を示しています。

# ご使用前に 安全上のご注意

## 危険

誤った取り扱いをすると、人が死亡、重傷を負う危険または、火災が切迫して生じることが想定される内容を示しています。

### ガス漏れ時の処置について



禁止

- ガス漏れに気がついたときは、すぐに使用をやめ、ガス栓を閉じて、お買い上げの販売店または、ガス事業者に連絡してください。



火気禁止

- 処置が終わるまで、絶対に火をつけたり、電気器具（換気扇など）のスイッチの入・切や電源プラグの抜き差しおよび周辺の電話は、使用しないでください。火や火花で引火し、爆発事故をおこすことがあります。

### 設置場所について



禁止

- この器具は豚舎内に設置する家畜用の暖房器具です。人の居住する部屋や、豚舎以外の気密性の良い建物などで使用しないでください。不完全燃焼により、一酸化炭素中毒になるおそれがあります。

### 異常を感じた時



危険

- 豚舎内で、異臭・めまい・頭痛等の体に異常を感じた場合は、早急に豚舎から出てください。  
一酸化炭素の発生または、酸素不足が考えられ、死亡事故を起こす可能性があります。豚舎内の換気を十分に行ってから原因を調査してください。

## 警告

この表示を無視して、誤った取り扱いをすると、人が死亡、重傷を負う危険または、火災が想定される内容を示しています。

### 使用ガスについて



確認

- LPガス（プロパン い号以上）以外で使用しないでください。  
LPガス以外のガスで使用すると、爆発点火や異常燃焼などの原因になります。
- ガス配管工事および、ガス供給に係わる付帯設備の取付工事は、液化石油ガス設備士等の資格のある業者に依頼し、11ページ以降の「設置・工事をされる方へ」を必ず見せてください。  
ガス配管工事および付帯設備の取付工事に不備があると火災の原因になります。

# ご使用前に 安全上のご注意

## 注意

この表示を無視して、誤った取り扱いをすると、人が傷害を負う可能性が想定される内容、および物的損害のみの発生が想定される内容を示しています。

### 高温部に注意



接触禁止

- 使用中、使用直後は、バーナ部や反射板、および器具の取付部品などの高温部には触れないでください。やけどのおそれがあります。

### ガスホースの配管について



禁止

- ガスホースは器具の近くに配管しないでください。器具に近づけたり触れたりすると、熱によりガスホースが劣化したり、溶けたりし、ガス漏れするおそれがあります。

### 点検について



高温注意

- 使用中、使用直後は器具の各部が熱くなっています。点検を行う際には、各部の熱が冷めていることを確認してから行ってください。また、必ずガス接続口からガスホースをはずしてください。

### 換気について



換気注意

- 運転中は、豚舎内の一酸化炭素ガス濃度を考慮しながら燃焼を行い、長時間連続して使用する場合は、必ず定期的に換気をしてください。不完全燃焼による一酸化炭素中毒になるおそれがあります。

### 設置上の注意



禁止

- 本器具は、豚舎内に設置する器具です。以下の場所での設置・使用・保管は、さけてください。故障または、思わぬ事故の原因となります。
  - ・ 器具が確実・強固に吊り下げられないような場所。
  - ・ 雨、風、雪に直接さらされる場所。
  - ・ 使用後の点検・修理などができないような場所。
  - ・ スプレー、ベンジン、ガソリン、灯油や業務用薬品など、引火性の危険物がある場所。
  - ・ 雨天時に濡れたりするおそれのある場所。
  - ・ 天井や壁などの可燃物から適切な離隔距離がとれない場所。(12ページ参照)

### 修理について



分解禁止

- 修理技術者以外の方は、絶対に器具を分解したり、改造・修理しないでください。異常動作やけがなど、思わぬ事故の原因になります。

# ご使用前に 安全上のご注意

## お願い

危険・警告・注意の項目以外で、特に守っていただきたい内容を示しています。

### 設置時のお願い

- 中間バルブ(コック)は器具とガス管の間の手の届く所に取り付けてください。
- 器具をチェーンに掛けて使用する場合は、5度の角度を設けてください。

### 運転時の注意

- 運転中はときどき正常に燃焼していることを確かめてください。また、豚舎内の温度に注意し、家畜の状態を確認してください。  
ガス圧の低下等で正常に燃焼できないと、豚舎内の温度低下により、家畜が死亡することがあります。

### 点火・消火の確認

- 使用時の点火、使用後の消火を確認してください。

### 運転停止時の注意

- 運転を停止するときは、ガス入口の中間バルブ(コック)を操作して、消火してください。

### 日常の点検・お手入れについて

- 点検・お手入れは、手袋などで指先を保護し、器具が十分に冷えてから行ってください。  
また器具に直接水をかけないでください。不完全燃焼や故障の原因となります。水等がかかった場合は、よく乾燥させてから使用してください。

### 長期間使用しない場合

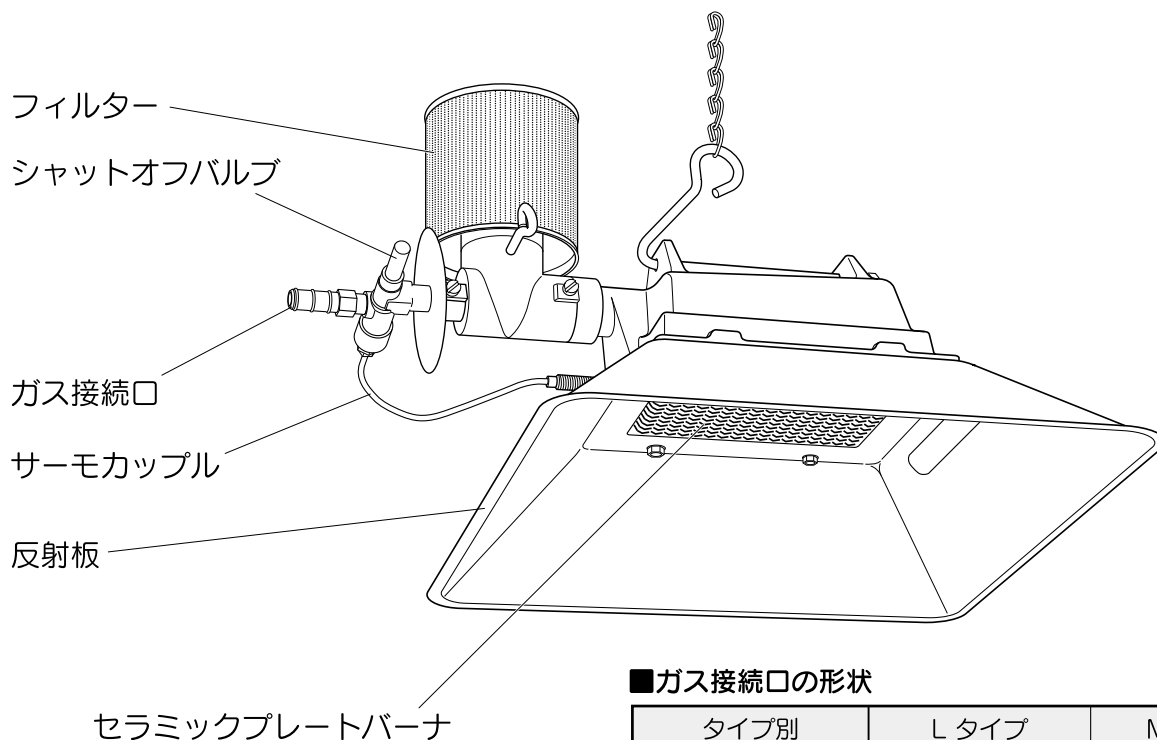
- 長期間使用しない場合は、ガス漏れを予防するためガス栓を閉じてください。  
ガスホースをはずした際には、必ずタケノコジョイントまたは、ガス接続口にキャップをし、器具にはポリ袋などをかぶせ、虫等が入らないようにしてください。  
また、保管する場合、雨、風、雪に直接さらされる場所や、雨天時に冠水する場所での保管はしないでください。

### 定期点検について

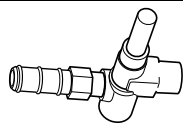
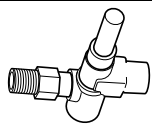
- 器具を長期間安心してより長く使用していただくために、2～3年に一回程度の定期点検をおすすめいたします。(10ページ参照)

# 各部の名称と仕様

## 器具本体



■ガス接続口の形状

タイプ別	Lタイプ	Mタイプ
ガス接続口の形状	タケノコジョイント	M14 オネジ
概略図		

## 仕 様

タイプ 型名	Sタイプ			
	S-2(L・M)		S-4(L・M)	
能力(kcal/時)	750		1,500	
ガス供給圧力	低圧約2.75kPaと中圧約19.61kPaの2種類			
ガス消費量(kg/時)	0.063		0.125	
寸法(mm) 長さ×巾×高さ	365×255×230		405×285×230	
重さ(kg)	2.2		3.3	
ガス接続口	タケノコ ジョイント	M14 オネジ	タケノコ ジョイント	M14 オネジ
操作方式	シャットオフバルブ押し込み式			
点火方式	外部(マッチ・ライターなど)点火式			
立消え安全装置	サーモカップル式			
燃焼形式	自然燃焼			
メインバーナの形状	セラミックプレートバーナ			

※型式の末尾の記号“L”は低圧用、“M”は中圧用を示します。

# ご使用方法

## ガスホースの確認

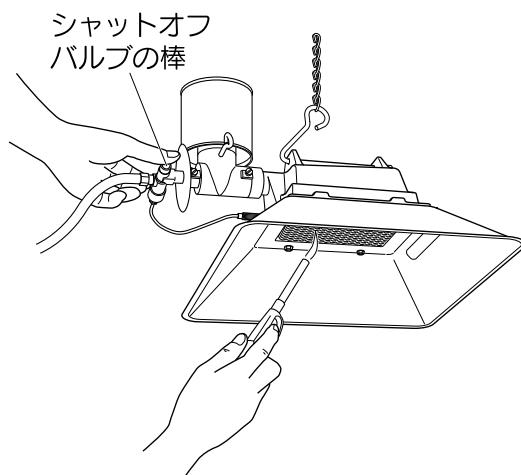
- ガス接続口がM14オネジの器具（Mシリーズ）には「専用中圧用ゴム管」を、タケノコジョイント形状の器具（Lシリーズ）には「LPガス用ゴム管」を使用してください。

## ガス栓を開く

- 器具へのガス接続が確実に行われていることを確認したのち、ガス栓を全開にしてください。

## 運転を開始する

- シャットオフバルブの棒を指で押さえながら、ガスマッチ等で直接バーナ部分に点火してください。
- 点火後、シャットオフバルブの棒を約10～15秒間押し続けてください。  
シャットオフバルブが保持し、燃焼を開始します。  
※指を離すと火が消える時は、再度点火操作をしてください。



※ガス配管後に始めて点火するときや、長時間使用しなかった場合は、配管内に空気がたまり、点火しない場合があります。この場合は配管内の空気が抜けるまで、再度点火操作を繰り返してください。

※着火時には、燃焼状態を確認してください。

## 停止する

- ガス入口の中間バルブ（コック）を閉じて、消火してください。  
※確実に消火していることを確認してください。





# 点検・お手入れ

- 使用上、支障がない場合でも、安全により長く、使用していただくために、日常点検を定期的に行ってください。  
点検の際には、必ず器具からガスホースをはずし、器具が十分に冷えてから行ってください。



接触禁止

- 使用中、使用直後は、バーナ部や反射板などの高温部には、触れないでください。  
やけどのおそれがあります。

## 日常の点検

点検箇所	点検のしかた	処置方法
器具の周辺の確認	<ul style="list-style-type: none"><li>• 器具の周りに燃えやすいものをおいていませんか？</li><li>• チェーン及び取付部に腐食はありませんか？</li></ul>	取り除いてください。 取替え又は補修。
器具本体	<ul style="list-style-type: none"><li>• フィルターが目詰まりしていませんか？</li><li>• 器具上部にほこり等が付着していませんか？</li></ul>	取り除いてください。
	<ul style="list-style-type: none"><li>• 器具の外観に異常がありませんか？</li><li>• 運転中に器具からの異常音や不快な臭いなどありませんか？</li></ul>	お買い求めの販売店 またはガス事業者に 連絡してください。
ガス配管の確認	<ul style="list-style-type: none"><li>• 配管の腐食・損傷はありませんか？</li><li>• ホースにひび、割れ、損傷はありませんか？</li><li>• ガス漏れによる器具や配管からのガスの臭いはありませんか？</li></ul>	

## お手入れのしかた

- 器具は防水仕様ではありませんので、豚舎内を水洗洗浄する時には器具にカバーをして、水がかからないようにしてください。  
※ベンジンやシンナーなどは、使わないでください。  
器具の故障や表示類が消える原因となります。



禁止

- 器具は防水仕様になっていません。  
器具に直接水や洗剤などを、絶対にかけないでください。  
故障の原因となります。

### • フィルターのお手入れ

フィルターは1サイクル使用するたびに、コンプレッサー等でほこりを吹き飛ばすか、石けん水で洗ったのち、すすぎ洗いをしてください。

# 故障かな？と思ったら

- 故障かな？と思ったらただちに使うのをやめて、まず次のことをお調べください。

こんなとき	お調べいただくこと	不具合の処置
シャットオフバルブの棒を押して点火してもバーナに火がつかない。	中間バルブ（コック）が全開になっていますか？	全開にしてください。
	ガス容器の圧力は十分にありますか？	新しい容器と交換。
	配管内に空気が残っていませんか？	点火操作を繰り返してください。
	中間バルブ（コック）のヒューズが作動していませんか？	約2分程シャットオフバルブの棒を押さずに放置し、再度点火操作をしてください。
シャットオフバルブの棒から指を離すと火が消える。	サーモカップルが正しくシャットオフバルブに締め付けられていますか？	確実に接続する。
	サーモカップルが炎に十分加熱されていますか？	正しい位置に調整。
	サーモカップルが損傷していませんか？	お買い求めの販売店に修理・交換を依頼してください。
着火するが、炎の状態がおかしい。	フィルターが詰まっていますか？	掃除をしてください。
	バーナのノズルが詰まっていますか？	お買い求めの販売店に修理・交換を依頼してください。
	セラミック部の孔が目詰まりしていませんか？	
	ガス容器の圧力は十分にありますか？	新しい容器と交換。

# アフターサービスについて

## サービスのお申し込み

- 不具合、異常が起きたとき、修理を依頼する前に9ページの「故障かな？と思ったら」をみて、もう一度確認してください。  
確認のうえ、それでも正常な状態に戻らない場合、あるいはご不明な場合は、ご自分で修理しないで、お買い求めの販売店、またはガス事業者に連絡してください。  
なお、連絡されるときは、器具の型式またはタイプを確認し、下記のことを連絡してください。
  1. 名称・型式……ガソリック ブルーダー（型式はガス接続口近くの表示シートで確認してください。）
  2. 故障または異常の内容・問い合わせたい事項（できるだけ詳しく）
  3. ご住所、お名前、電話番号、道順（できるだけ詳しく）

## 保証・補修について

- 器具の故障については保証書に記載されているように、一定期間・一定条件のもとに修理いたします。保証書を紛失されますと、無償修理期間であっても修理費をいただくことがありますので、保証書を大切に保管してください。
- 無償修理期間経過後の修理については、お買い求めの販売店または、もよりの弊社営業所にご相談ください。  
修理によって機能が維持できる場合は、お客様のご要望により修理（有料）いたします。

## 定期点検のおすすめ(有料)

- 使用上支障のない場合でも長期間安全にご使用いただくために、定期点検を受けられることをおすすめいたします。  
定期点検は、お買い求めの販売店または、もよりの弊社営業所にご相談ください。  
この場合、有料となります。

# 設置・工事をされる方へ

- ガス工事は有資格者（液化石油ガス設備士等）による正しい工事を行ってください。
- 施工・工事終了後は、必ずこの取扱説明書に従って操作し、試運転を行ってください。
- 設置工事終了後は、使用上の注意事項、正しい使用方法をお客様に説明してください。また、この取扱説明書を必ずお客様に渡してください。

## 設置場所の確認

設置場所を決めるときは、次の事項をよく確認してから決めてください。

- 設置場所を決めるときは、お客様とよく相談し、安全な場所に設置してください。
- 器具を吊り下げたときに、荷重に耐える強度のある場所に設置してください。
- 引火性の危険物（ガソリン・灯油・ベンジン・接着剤・業務用薬品など）の近くに設置しないでください。
- 十分に換気のできる場所に設置してください。
- 雨・風・雪に直接さらされる場所や、雨天時に水がかかる場所には設置しないでください。
- 天井や壁などの可燃物から、適切な離隔距離がとれる場所に設置してください。（12ページ参照）

## ガス配管工事

- 使用されるボンベ容器の本数が少なかったり、配管が細かったりすると、器具への供給ガス圧が低くなり、不完全燃焼の原因となります。
- ガス配管中は器具に近い場所に必ずガスバルブ、圧力計を取付け、器具との接続は、ゴム管を使用してください。
- ゴム管は低圧用器具はLPガス用ゴム管を、中圧用器具は専用中圧用ゴム管を使用してください。
- 配管工事完了後は、気密検査を必ず行ってください。
- ゴム管接続は、必ずタケノコジョイントの根元までゴム管を差込み、ホースバンドで固定してください。（型式Lの低圧用器具の場合）
- 中圧用ゴム管は、必ずM14オネジ部に袋ナットを十分に締め付けてください。（型式Mの中圧用器具の場合）  
金属当たりシールになっていますので、シール剤・シールテープ等は使用しないでください。

# 設置・工事をされる方へ

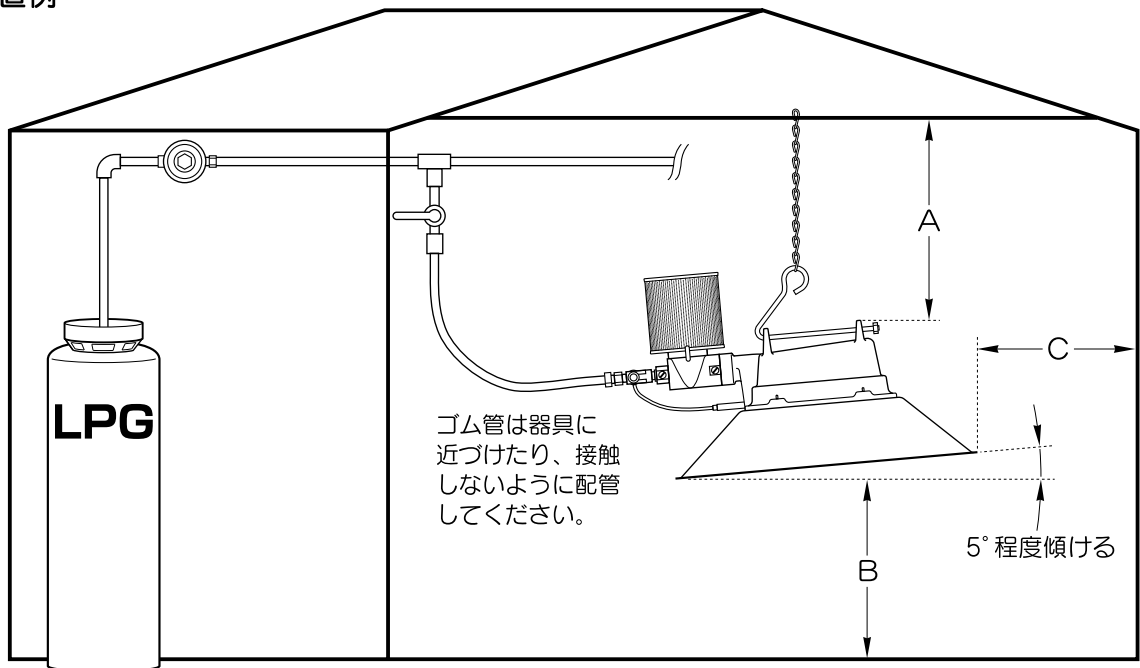
## ガス配管施工事業者の方へ

- ガス配管工事はガス供給事業者の指示に従ってください。

### 1. LPガスについて

- 1) LPガス(プロパン い号以上)を使用してください。
- 2) 使用ガス圧力は、低圧用器具は $2.8 \pm 0.5$  kPa ( $280 \pm 50$  mmH<sub>2</sub>O)です。  
家庭用低圧調整器を使用してください。  
中圧用器具は $5.0 \sim 20$  kPa ( $500 \sim 2000$  mmH<sub>2</sub>O)です。  
中圧調整器を使用してください。
- 3) ガス消費量は6ページの「仕様」を参照してください。設置する器具の台数により、消費量に見合った調整器を使用してください。

### 2. 設置例



#### ■天井等の可燃物との離隔距離

タイプ別	S-2L	S-2M	S-4L	S-4M	S-8L	S-8M
A寸法：天井からの距離 (cm)	60	60	60	60	60	60
B寸法：床からの距離 (cm)	40~60	40~60	90~110	90~110	90~110	90~110
C寸法：壁等からの距離 (cm)	100	100	100	100	100	100

### 3. 配管について

- 1) 配管工事は、液化石油ガス設備士の資格のある方が施工してください。
- 2) 供給設備(LP容器等)は、転落・転倒しないように設置してください。
- 3) 設置例のように配管は、15A(R1/2)以上の配管用鋼管を使用してください。

# 設置・工事をされる方へ

- 4) 配管は、容易に取りはずせないように施工してください。  
また、お客様に決して配管を取りはずしたりしないように指導してください。
- 5) 配管の末端の見易いところに、圧力計を設置してください。
- 6) 配管は豚舎の上部に設置し、水や消毒薬の影響のないようにしてください。  
決して地面に、はわせたり、埋設したりしないでください。
- 7) 配管の末端には、ヒューズコックを使用してください。  
コックやガス元栓は、開閉状態がよくわかるように明示してください。
- 8) ガス配管と電気配線は、接触しないように施工してください。また、配管と電気コンセントは100mm以上離してください。
- 9) 配管と低圧用器具との間は、LPガス用ゴム管(検査合格マークまたは、JISマーク入り)を使用してください。
- 10) 配管の末端のホースエンドおよび、低圧用器具のタケノコジョイントには必ずホースバンドを使用し、容易に抜けないようにしてください。
- 11) LPガス用ゴム管を使用する場合、ゴム管の継ぎたしや、二又分岐を使用することは、液化石油法により禁止されていますので、調節器の出口に分岐管(ヘッダー)を取付け、そこよりゴム管で器具一台ずつに接続してください。  
ただし一本のゴム管は、3m以内になしてください。圧損により不着火、立消え等の原因となります。
- 12) 配管と中圧用器具との間は、専用中圧用ゴム管を使用してください。
- 13) 中圧用器具と専用中圧用ゴム管の接続は袋ナット式の金属当たりでシールしていますので、シール剤、シールテープ等は使用しないでください。
- 14) LPガス用ゴム管や専用中圧用ゴム管が器具の燃焼部に近づかないようにしてください。
- 15) 配管やLPガス用ゴム管、専用中圧用ゴム管内に土、砂、ゴミなどが入らないように注意してください。シャットオフバルブが閉じなくなったり、ノズルが詰まるなどガス漏れや異常燃焼の原因になります。
- 16) 設置例のように配管用鋼管または、フレキ管による施工がどうしても出来ない場合は、低圧用器具はLPガス用ゴム管を、中圧用器具は専用中圧用ゴム管を使用してください。
- 17) 器具の設置については、この取扱説明書の「安全上のご注意」「ご使用方法」等の項、および「設置・工事をされる方へ」の項をよく読んでください。
- 18) 配管および器具の設置後は、必ず液化石油法に定められた気密試験により、ガス漏れのないことを確認してください。
- 19) 配管および器具の設置後は、必ず空気抜きを行ってください。ヒューズコックが作動しないようにわずかず空気抜きを行ってください。
- 20) 全器具を作動させたときに、配管の一番遠い器具のガス圧が指定通りになっていることを確認してください。

# 保証書

## ガソリック ブルーダー

このたびは、当社製品をお買い上げいただきまして、ありがとうございます。お客様の正常な使用状態において万一、器具本体が故障した場合には、この保証書の記載内容で修理をいたします。

1. 保証期間 お買い上げの日から一年間

2. 保証規定

(1) 取扱説明書に従った正常な使用状態で、上記保証期間中に故障した場合には、お買い上げの販売店、または弊社に本書をご提示の上、修理をご依頼ください。無償修理いたします。

なお、離島および離島に準ずる遠隔地への出張修理を行った場合には出張に要する実費を申し受けます。

(2) 本書は製品に対するものであり、製品の故障に起因する、付随的損害について保証するものではありません。

(3) 本書は日本国内においてのみ有効です。(This warranty is valid only in Japan)

(4) 本書は再発行いたしませんので、紛失しないよう大切に保管してください。

(5) 保証期間内でも次の項目による修理、点検交換は、有償になります。

① 異常ガス圧、異常電圧の供給事情等による故障および損傷。

② 使用上の誤りおよび不当な修理、改造等による故障および損傷。

③ 使用者の故意および不注意によって生じた故障および損傷。

④ お買い上げ後、取り付け場所の移動、落下等による故障および損傷。

⑤ 火災、塩害、地震、落雷、風水害、降灰、煤煙その他の天災・地変による故障および損傷。

⑥ ねずみ、鳥、くも、昆虫類の侵入および行為に起因する故障および損傷。

⑦ 注水、滴下水、浸漬、消毒薬散布および異常湿度等による故障および損傷。

⑧ 熱による変色、洗浄水による錆等、設計仕様内の感覚的な現象の場合。

⑨ 器具に表示してある以外のガスの種類で使用された場合。

⑩ 消耗部品の取替え、および保守等の費用。

⑪ 本書の提示がない場合。

⑫ 本書にお買い上げ年月日、お客様名の記入、販売店名の記入捺印がない場合、あるいは、字句が書き替えられている場合。

製品名	ガソリック ブルーダー		
保証期間	お買い上げの日から 1 年間		
製造番号			
お買い上げ日	年	月	日
お客様 ご住所			販売店 住所
.....			
お名前	様		店名
電話番号	-	-	電話番号 - -

岩谷産業株式会社  
自然産業本部

〒105-8458 東京都港区西新橋3丁目21番8号  
TEL 03-5405-5922 FAX 03-5405-5635

輸入元

# Iwatani

岩谷産業株式会社

自然産業本部

東京本社 〒105-8458 東京都港区西新橋3-21-8  
TEL:03-5405-5922 FAX:03-5405-5635

販売元

## イワタニ・ケンボロー株式会社

本社 〒103-0016 東京都中央区日本橋小網町3-11 日本橋SOYICビル3階  
東京事務所 TEL:03-3668-5360 FAX:03-3668-5368  
札幌事務所 〒060-0908 札幌市東区北八条東3丁目1-1 宮村ビル304号  
TEL:011-807-8261 FAX:011-807-8262  
東北事務所 〒020-0874 岩手県盛岡市南大通1-8-7 CFC第1ビル5階  
TEL:019-604-6888 FAX:019-626-1095  
大阪事務所 〒541-0053 大阪市中央区本町3-4-8 東京建物本町ビル8階  
TEL:06-6264-2929 FAX:06-6264-3068  
九州事務所 〒880-0806 宮崎県宮崎市広島1-18-7 大同生命宮崎ビル10階  
TEL:0985-23-5543 FAX:0985-23-5561